

Таблица 1

Наименование схемы	Лист
Цепи переменного тока и напряжения	1
Цепи входные	2
Цепи газовых защит	3
Цепи выходные	4
Цепи автоматики управления выключателем	5
Цепи сигнализации	6
Левый клеммник	7
Правый клеммник	8

Перв. примен.
Справ. №

Подп. и дата
Инв. № дубл.
Взам. инв. №

Подп. и дата
Изм. Лист № документа Подп. Дата
Разраб. Трафимов 06.12.2021
Пров. Кочкин 06.12.2021
Т.контр.
Н. контр. Курочкина
Утв. Шурупов

Типовая схема

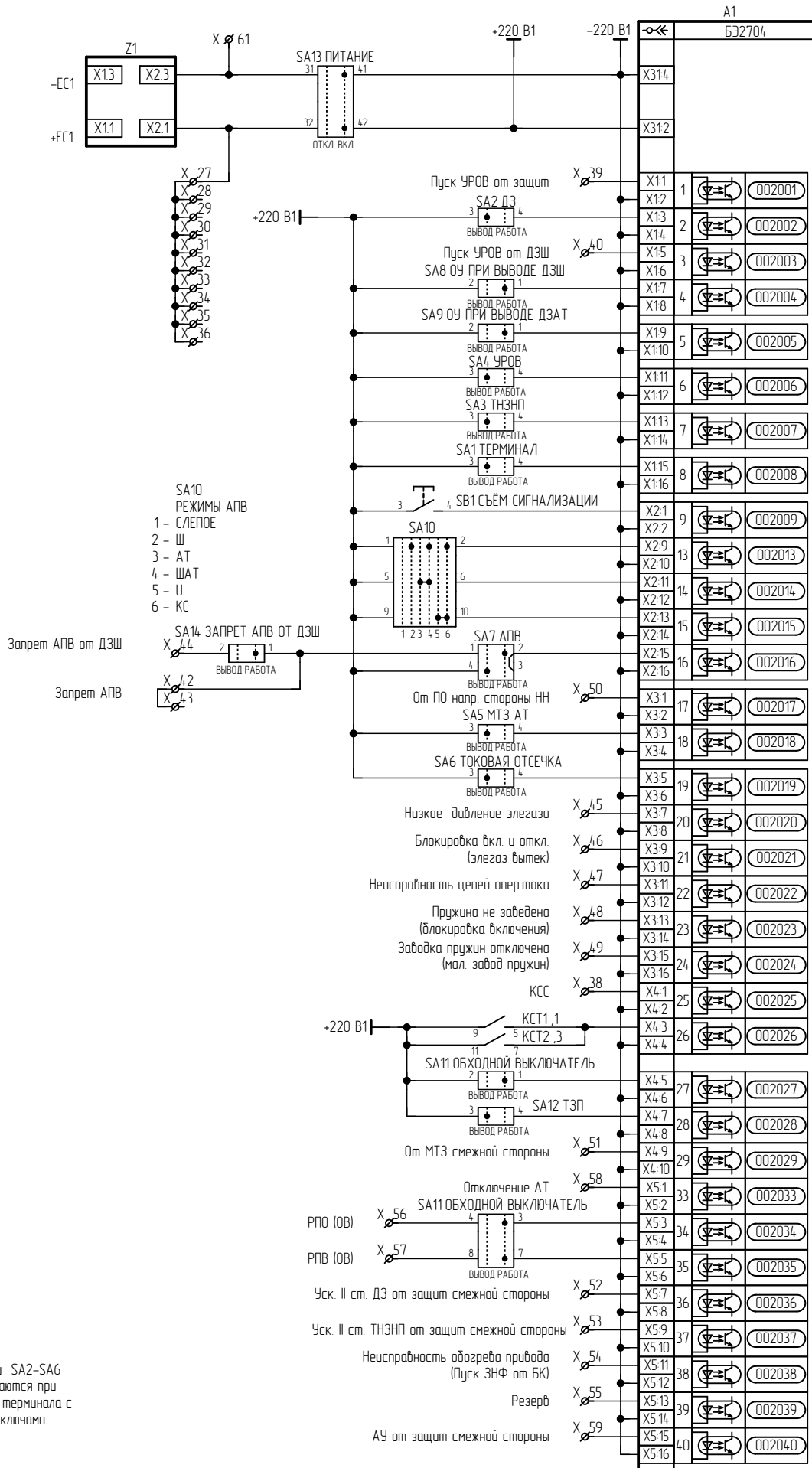
ЭКРА.656453.02833/№

Шкаф типа ШЭ2607 071

Схема электрическая принципиальная

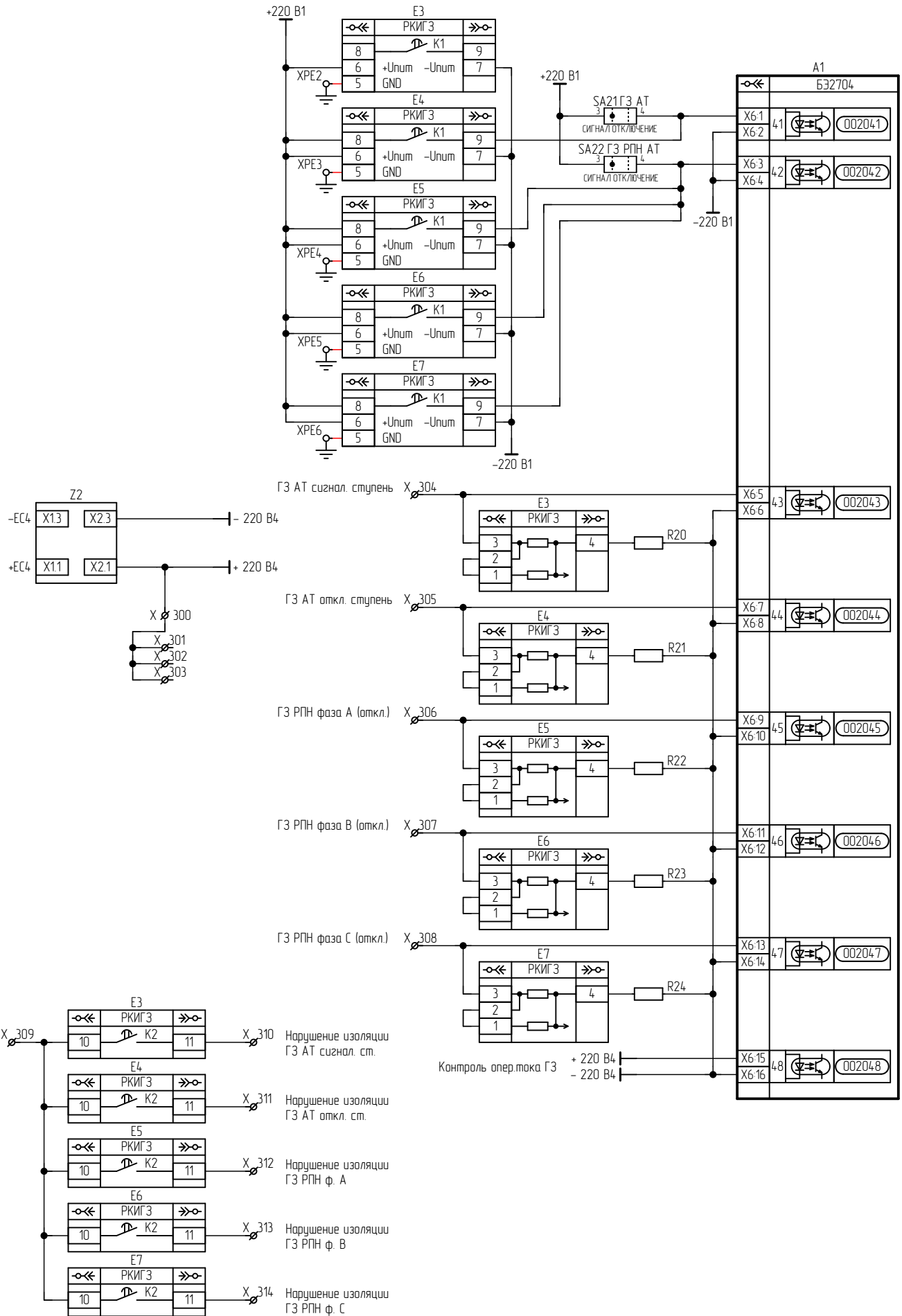
Лит.	Масса	Масштаб
A	—	—
Лист	1	Листов

ООО НПП "ЭКРА"



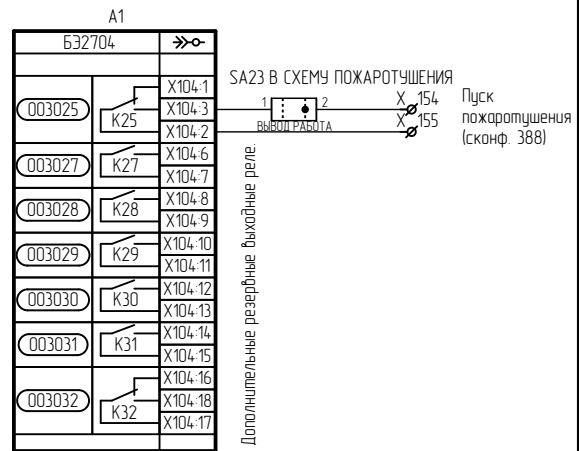
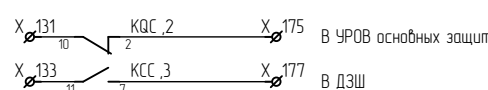
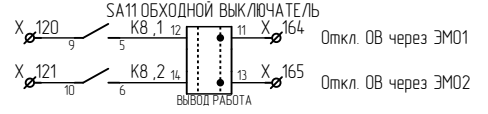
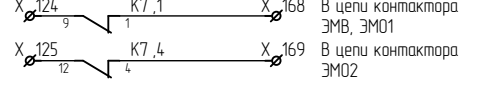
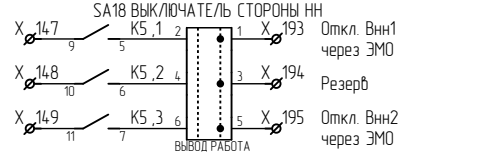
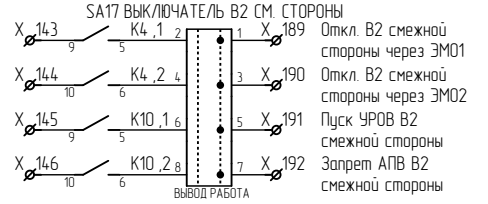
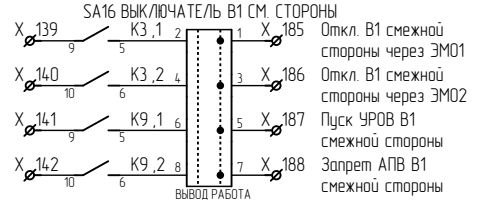
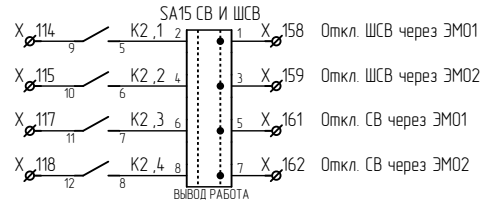
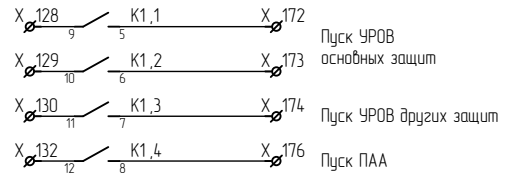
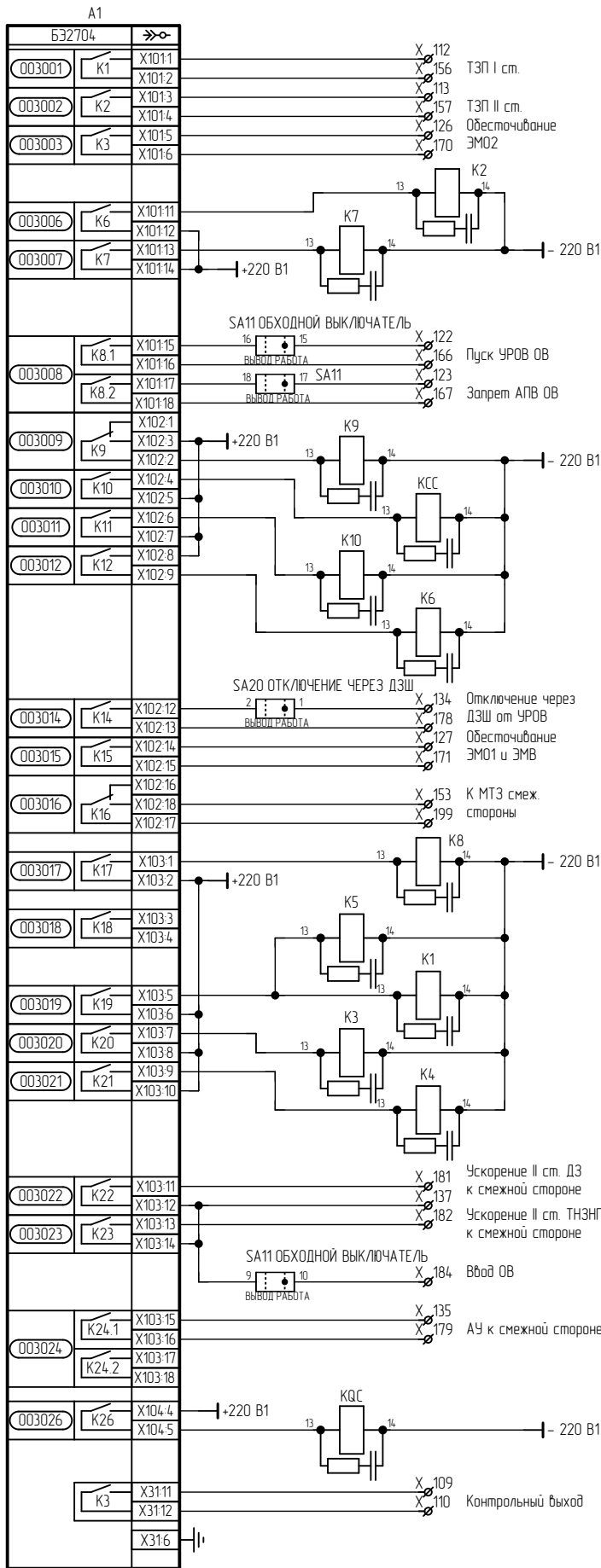
Переключатели SA2-SA6 не устанавливаются при использовании терминала с электронными ключами.

Изм.	Лист	№ докум.	Подп.	Дата
Изм.	Лист	№ докум.	Подп.	Дата



Инд. № подл.	Подп. и дата
Инд. № дубл.	
Взам. инв. №	
Подп. и дата	
Инд. № подл.	

Изм.	Лист	№ докум.	Подп.	Дата
------	------	----------	-------	------

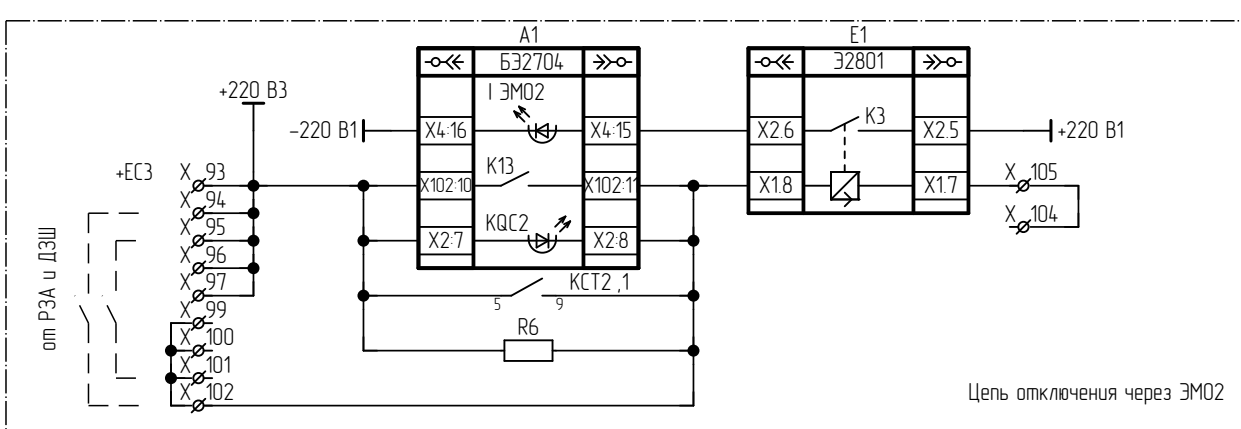
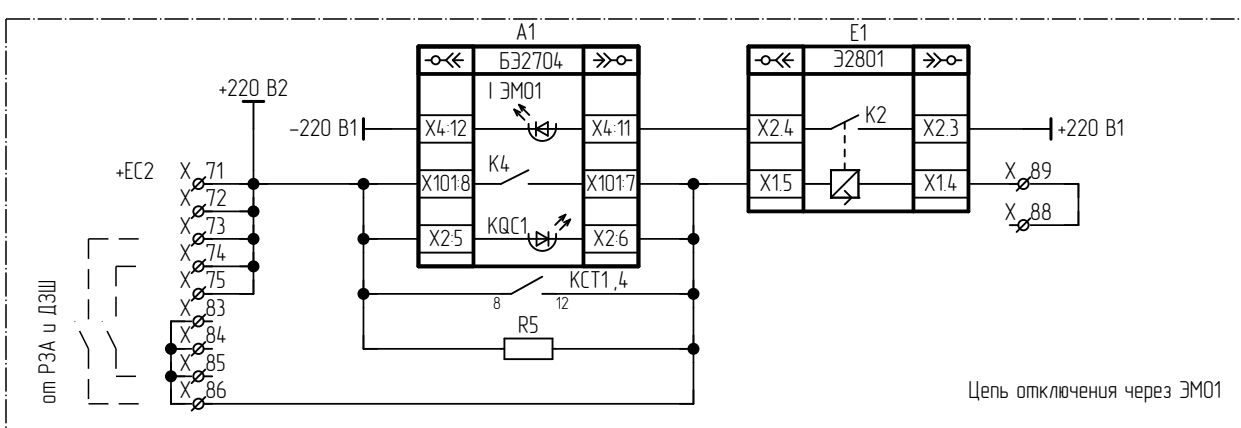
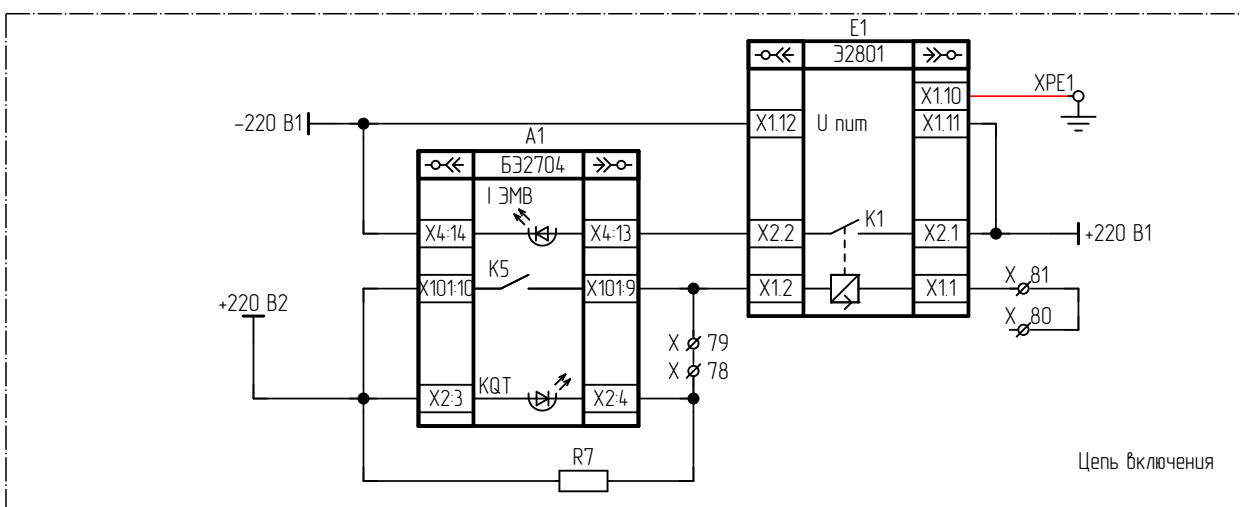
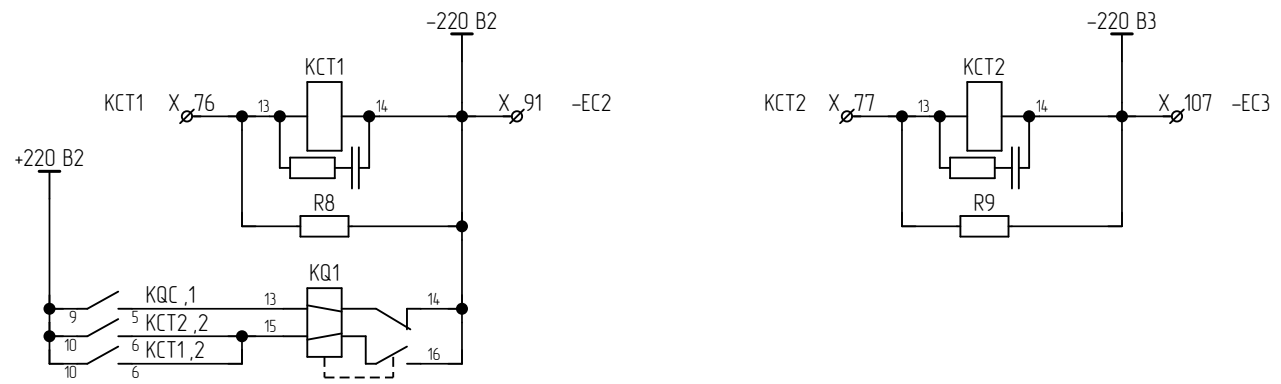


Инд. № подл.	Инд. № дубл.	Взам. инв. №	Подп. и дата

Изм.	Лист	№ докум.	Подп.	Дата

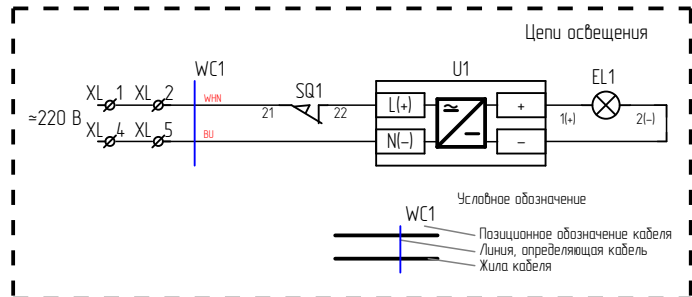
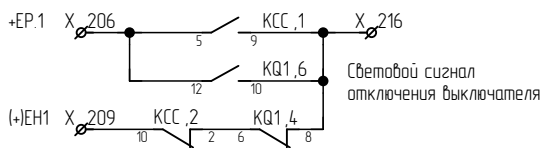
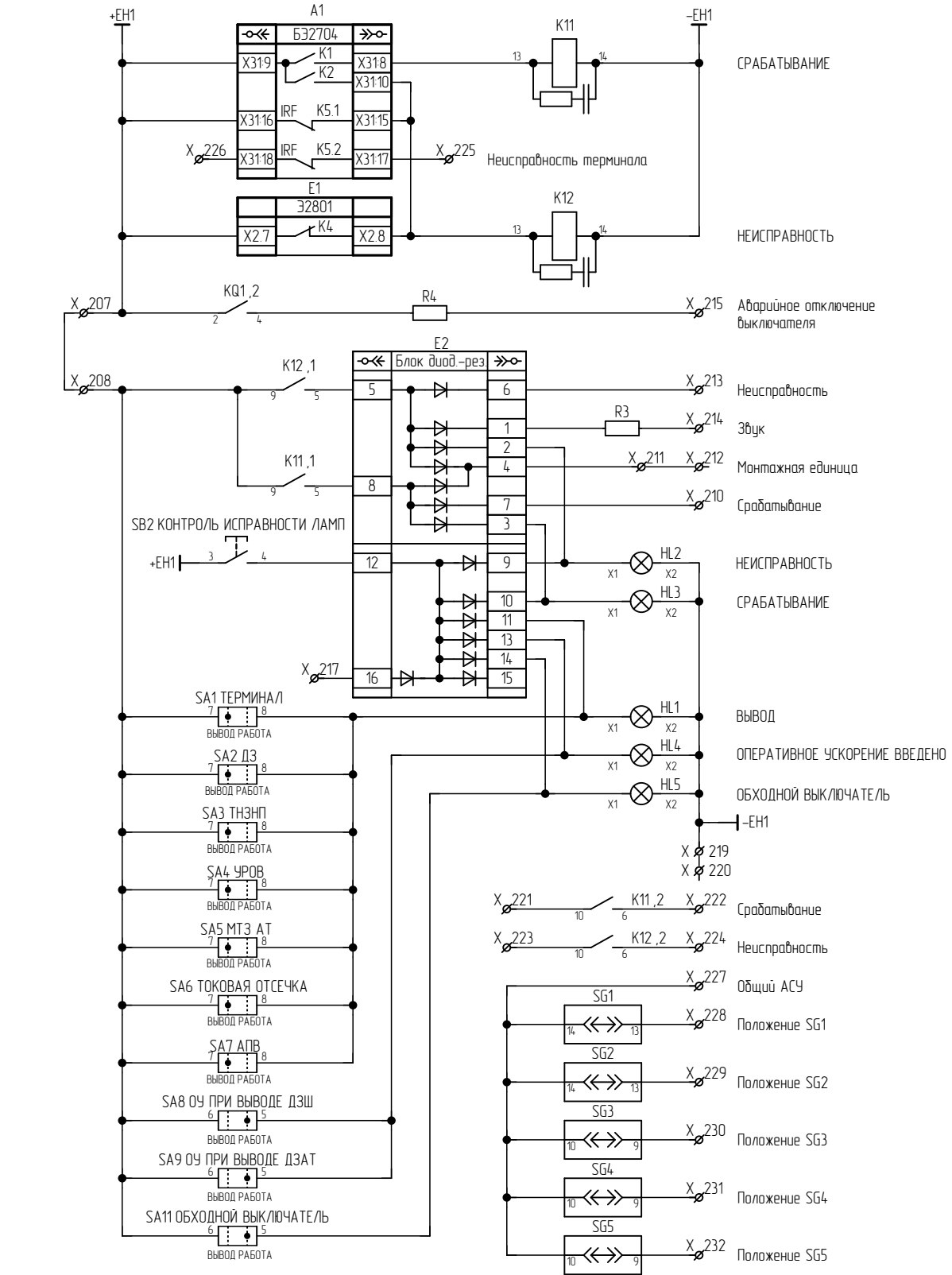
ЭКРА.656453.02833/№

Цепи автоматики управления выключателем



Изм.	Лист	№ докум.	Подп.	Дата
Изм.	Лист	№ докум.	Подп.	Дата

ЭКРА.656453.02833/№

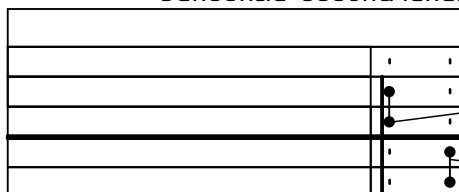


Изм.	Лист	№ докум.	Подп.	Дата

Левый клеммник внутренний

Цепь		Цепь		Цепь	
Цепи переменного тока		X			
I A (B1)	1	Запрет АПВ от ДЗШ	43	+220 В3	94
I B (B1)	2	Низкое давление элегаза	44		95
I C (B1)	3	Блокировка вкл. и откл.	45		96
	4	Неиспр. цепей опер. тока	46		97
I A (B1)	5	Пружина не заведена	47	Внешнее отключение через ЭМО2	98
I B (B1)	6	Заводка пружин отключена	48		99
I C (B1)	7	От ПО напр. стороны НН	49		100
	8	От МТЗ смежной стороны	50		101
I A (OB)	9	Уск. II ст. ДЗ от защит смеж. ст.	51		102
I B (OB)	10	Уск. II ст. ТНЗНП от защит смеж. ст.	52	Цепь отключения через ЭМО2	103
I C (OB)	11	Неисправность обогрева привода	53		104
	12	Резерв	54		105
I A (OB)	13	РПО (OB)	55		106
I B (OB)	14	РПВ (OB)	56	-ЕС3	107
I C (OB)	15	Отключение АТ	57		108
	16	АУ от защит смежной стороны	58	Цепи освещения	
Цепи переменного напряжения		X		XL	
U A	17		60	L(+)	1
U B	18	-ЕС1 (фильтрованное)	61		2
U C	19		62		3
U N	20	Цепи ЭМВ и ЭМО1		X	
U H	21	+ЕС2	71	N(-)	4
U И	22	+220 В2	72		5
U K	23		73		
	24		74		
U НН	25		75		
U НН	26	КСТ1	76		
		КСТ2	77		
Цепи опер. постоянного тока		X			
+ЕС1 (фильтрованное)	27	РПО	78		
	28		79		
	29	Цепь включения	80		
	30		81		
	31		82		
	32	Внешнее отключение через ЭМО1	83		
	33		84		
	34		85		
	35		86		
	36	Цепь отключения через ЭМО1	87		
	37		88		
КСС	38		89		
Пуск УРОВ от защит	39		90		
Пуск УРОВ от ДЗШ	40	-ЕС2	91		
	41		92		
Запрет АПВ	42	Цепи ЭМО2		X	
		+ЕС3	93		

Условные обозначения



- Маркировка клеммника
- Клемма проходная
- Клемма измерительная
- Мостик соединительный (установка со стороны внутреннего монтажа)
- Разделительная пластина / Держатель защитного профиля
- Мостик соединительный (установка со стороны внешнего монтажа)

Подп. и дата	
Инв. № дубл.	
Взам. инв. №	
Подп. и дата	
Инв. № подл.	

Изм.	Лист	№ докум.	Подп.	Дата
------	------	----------	-------	------

ЭКРА.656453.02833/№ ____

Лист

7

Правый клеммник внутренний

Цепь		Цепь		Цепь	
Цепи выходные		Х		Х	
Контрольный выход	109	Откл. ШСВ через ЭМО2	159	Аварийное отключение выключателя	215
Контрольный выход	110		160	Световой сигнал откл-я выкл-ля	216
	111	Откл. СВ через ЭМО1	161	Контроль исправности ламп	217
ТЗП I ст.	112	Откл. СВ через ЭМО2	162		218
ТЗП II ст.	113		163	-ЕН1	219
Откл. ШСВ через ЭМО1	114	Откл. ОВ через ЭМО1	164		220
Откл. ШСВ через ЭМО2	115	Откл. ОВ через ЭМО2	165	Цепи АСУ	
	116	Пуск УРОВ ОВ	166	Срабатывание	221
Откл. СВ через ЭМО1	117	Запрет АПВ ОВ	167	Срабатывание	222
Откл. СВ через ЭМО2	118	В цепи контактора ЭМВ, ЭМО1	168	Неисправность	223
	119	В цепи контактора ЭМО2	169	Неисправность	224
Откл. ОВ через ЭМО1	120	Обесточивание ЭМО2	170	Неисправность терминала	225
Откл. ОВ через ЭМО2	121	Обесточивание ЭМО1 и ЭМВ	171	Неисправность терминала	226
Пуск УРОВ ОВ	122	Пуск УРОВ основных защит	172	Общий АСУ	227
Запрет АПВ ОВ	123	Пуск УРОВ основных защит	173	Положение SG1	228
В цепи контактора ЭМВ, ЭМО1	124	Пуск УРОВ других защит	174	Положение SG2	229
В цепи контактора ЭМО2	125	В УРОВ основных защит	175	Положение SG3	230
Обесточивание ЭМО2	126	Пуск ПАА	176	Положение SG4	231
Обесточивание ЭМО1 и ЭМВ	127	В ДЗШ	177	Положение SG5	232
Пуск УРОВ основных защит	128	Отключение через ДЗШ от УРОВ	178	Цепи газовых защит	
Пуск УРОВ основных защит	129	АУ к смежной стороне	179	+ЕС4 (фильтрованное)	300
Пуск УРОВ других защит	130		180		301
В УРОВ основных защит	131	Ускорение II ст. ДЗ к смежной стороне	181		302
Пуск ПАА	132	Ускорение II ст. ТНЗНП к смеж. ст.	182		303
В ДЗШ	133	Откл. СВ смежной стороны через ЭМО2	183	ГЗ АТ сигнал. ступень	304
Отключение через ДЗШ от УРОВ	134	Ввод ОВ	184	ГЗ АТ откл. ступень	305
АУ к смежной стороне	135	Откл. В1 смежной стороны через ЭМО1	185	ГЗ РПН фаза А (откл.)	306
	136	Откл. В1 смежной стороны через ЭМО2	186	ГЗ РПН фаза В (откл.)	307
Ускорение II ст. ТНЗНП к смеж. ст.	137	Пуск УРОВ В1 смежной стороны	187	ГЗ РПН фаза С (откл.)	308
Откл. СВ смежной стороны через ЭМО2	138	Запрет АПВ В1 смежной стороны	188	Нарушение изоляции цепей ГЗ (общий)	309
Откл. В1 смежной стороны через ЭМО1	139	Откл. В2 смежной стороны через ЭМО1	189	Нарушение изоляции ГЗ АТ сигн.	310
Откл. В1 смежной стороны через ЭМО2	140	Откл. В2 смежной стороны через ЭМО2	190	Нарушение изоляции ГЗ АТ откл.	311
Пуск УРОВ В1 смежной стороны	141	Пуск УРОВ В2 смежной стороны	191	Нарушение изоляции ГЗ РПН ф.А	312
Запрет АПВ В1 смежной стороны	142	Запрет АПВ В2 смежной стороны	192	Нарушение изоляции ГЗ РПН ф.В	313
Откл. В2 смежной стороны через ЭМО1	143	Откл. Внн1 через ЭМО	193	Нарушение изоляции ГЗ РПН ф.С	314
Откл. В2 смежной стороны через ЭМО2	144	Резерв	194		
Пуск УРОВ В2 смежной стороны	145	Откл. Внн2 через ЭМО	195		
Запрет АПВ В2 смежной стороны	146	Откл. ШСВ смеж. ст. через ЭМО1	196		
Откл. Внн1 через ЭМО	147	Откл. ШСВ смежн. ст. через ЭМО2	197		
Резерв	148	Откл. СВ смежной стороны через ЭМО1	198		
Откл. Внн2 через ЭМО	149	К МТЗ смеж. стороны	199		
Откл. ШСВ смеж. ст. через ЭМО1	150	Цепи сигнализации		Х	
Откл. ШСВ смеж. ст. через ЭМО2	151	+ЕР.1	206		
Откл. СВ смежной стороны через ЭМО1	152	+ЕН1	207		
К МТЗ смеж. стороны	153		208		
В схему пожаротушения	154	(+)ЕН1	209		
В схему пожаротушения	155	Срабатывание	210		
ТЗП I ст.	156	Монтажная единица	211		
ТЗП II ст.	157		212		
Откл. ШСВ через ЭМО1	158	Неисправность	213		
		Звук	214		

Инд. № подл.	Подп. и дата				

Изм.	Лист	№ докум.	Подп.	Дата
------	------	----------	-------	------

ЭКРА.656453.02833/№ _____

Лист
8

		4	3	2	1				
Перв. примен.	Справ. №	Поз. обозначение	Наименование	Кол.	Примечание				
		A1	Терминал БЭ2704 308XXX (000-007)	1					
E1	Блок вспомогательный Э2801 УХ/Л4 ЭКРА.656111.047-02 с креплением на DIN рейку	1							
E2	Блок диодно-резисторный УХ/Л4 ЭКРА.687272.001-35	1							
E3-E7	Реле контроля изоляции газовой защиты РКИГЗ УХ/Л3.1 ЭКРА.656111.122	5							
EL1	Светильник линейный LED-5W-24VDC-1 УХ/Л3.1 ЭКРА.676255.002	1							
HL1, HL3	Арматура светосигнальная CL2-520Y №1SFA619403R5203 ABB	2							
HL2	Арматура светосигнальная CL2-520R №1SFA619403R5201 ABB	1							
HL4, HL5	Арматура светосигнальная CL2-520G №1SFA619403R5202 ABB	2							
Подп. и дата	Инв. № дубл.	K1-K12, КСС, КСТ1, КСТ2, КQC	Реле РТ570220-РТ900009 Schrack	16					
		K1-K12, КСС, КСТ1, КСТ2, КQC	Клипса РТ28800 Schrack	16					
Взам. инв. №	Инв. № дубл.	K1-K12, КСС, КСТ1, КСТ2, КQC	Колодка РТ7874Р Schrack	16					
		K1-K12, КСС, КСТ1, КСТ2, КQC	Модуль РС РТМУ0730 Schrack	16					
Подп. и дата	Инв. № дубл.	KQ1	Реле промежуточное РП11М УХ/Л4 220 В присоединение переднее ТУ 16-523.072-75 ЧЭАЗ	1					
		Типовая схема							
ЭКРА.656453.028ПЭЗ/№ ____									
Инв. № подл.	Изм.	Лист	№ документа	Подп.	Дата	Шкаф типа ШЭ2607 071	Лит.	Лист	Листов
	Разраб.	Трофимов			06.12.2021		A	1	3
	Пробв.	Кочкин			06.12.2021				
	Т. контр.	-							
	Н. контр.	Курочкина							
Утв.	Шурупов					ООО НПП "ЭКРА"			

		4	3	2	1
		Поз. обозначение	Наименование	Кол.	Примечание
		R2, R5-R7	Резистор С5-35В-16-15 кОм, 10 % ОЖ0.467.551ТУ	4	
		R3, R4, R20-R24	Резистор С5-35В-50-3,9 кОм, 10 % ОЖ0.467.551ТУ	7	
		R8, R9	Резистор С5-35В-16-3,9 кОм, 10 % ОЖ0.467.551ТУ	2	
		SA1-SA9, SA12, SA14, SA20-SA23	Переключатель CS 10-02.003FU9.07 Elkey	15	
		SA10	Переключатель CS 10-03.321FU6.13 Elkey	1	
		SA11	Переключатель CS 10-06.001FU9.01 Elkey	1	
		SA13	Переключатель A204S-2E20 blank DECA	1	
		SA15-SA19	Переключатель CS 10-03.309FU9.07 Elkey	5	
		SB1	Выключатель A204B-M1E10R DECA	1	
		SB2	Выключатель A204B-M1E10B DECA	1	
Подп. и дата		SG1, SG2	Крышка рабочая FAME-WP 6+1 №3074121 Phoenix Contact	2	
		SG3-SG5	Крышка рабочая FAME-WP 4+1 №3074120 Phoenix Contact	3	
Инв. № дубл.		SQ1	Выключатель концевой KB B2 S02 Lovato	1	
		U1	Источник питания Step-PS/1AC/24DC/0,75 №2868635 Phoenix Contact	1	
Взам. инв. №		UE1, UE2	Блок преобразователя сигналов TTL-RS485 Д3550 ЭКРА.656116.772	2	
		X1-X26	Клемма гибридная PTU 6-T-P №3209530 Phoenix Contact	26	
Подп. и дата		X-27-X-62, X-71-X-199, X-206-X-232, X-300-X-314, XL-1-XL-5	Клемма гибридная PTU 4-MT-P №3209532 Phoenix Contact	212	
		XPE1-1, XPE2-1, XPE3-1, XPE4-1, XPE5-1, XPE6-1	Клемма заземляющая WPE 6 №1010200000 Weidmuller	6	
Инв. № подл.					Лист
					2
Изм.	Лист	№ докум.	Подп.	Дата	ЭКРА.656453.028ПЭЗ/№____

Поз. обозначение	Наименование	Кол.	Примечание
Z1, Z2	Блок фильтра П1712 УХЛ4 ЭКРА.656111.045-02	2	

Инд. № подл.	Подп. и дата
Взам. инв. №	Инд. № дубл.
Подп. и дата	

Изм.	Лист	№ докум.	Подп.	Дата	ЭКРА.656453.028ПЭЗ/№ ____	Лист
						3